

GL-2LCD

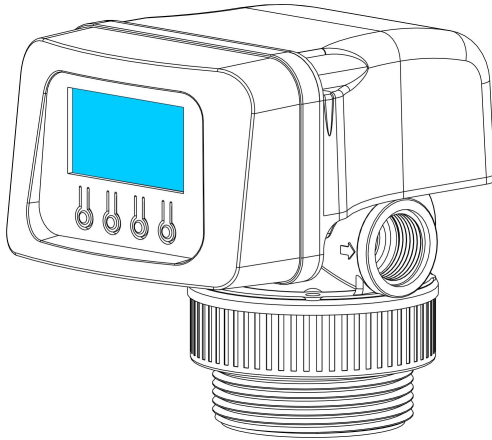
过滤控制阀

设定、配置、安装、使用说明

(GL2-2LCD、GL4-2LCD、GL10-2LCD、GL2-2BLCD、)



扫描电子版为最新



阀体切换动画

一、控制器说明

(1) 控制器面板

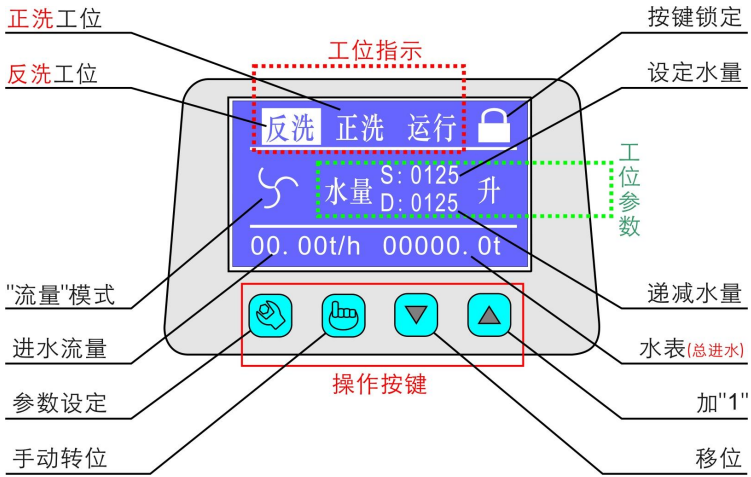







图 1：GL-2LCD 过滤阀面板

按钮说明

- A、开锁：同时按下按钮“▼”和“▲”，屏幕出现表示锁已开。
- B、闭锁：设备无任何操作 3 分钟后，自动闭锁。
- C、“”手动转位：开锁状态下，按此按钮多路阀切换到下一工位。

“强制反洗”锁定状态“”下，连续按“”六次，阀到反洗工位。

- D、“”参数设定：开锁状态下，按此按钮屏幕出现参数设定界面，确认和退出。
- E、“▼”数字移位，按此按钮将光标移动到下一个下划线数位。
- F、“▲”数字加 1。

(2) 参数设定

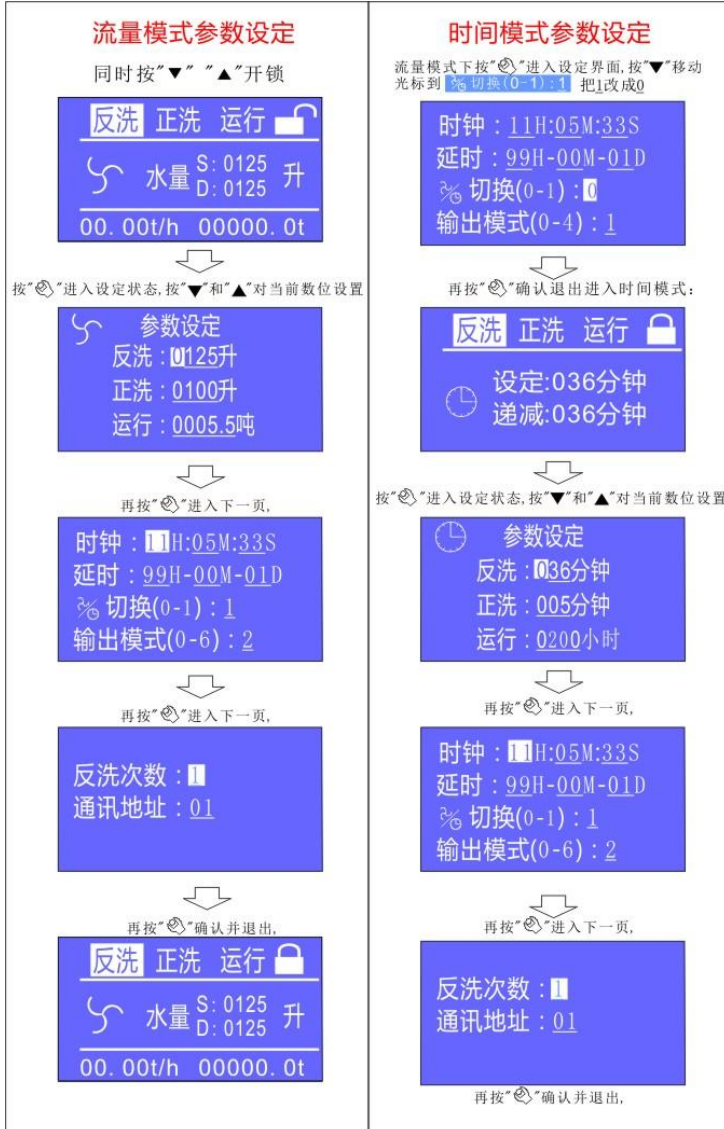


图 2: GL-2LCD 参数设定

*参数设定说明

A、**时钟**：**11H:05M:33S**，即按北京时间设定及校准，**H/时；M/分；S/秒**。

B、**延时**：**99H-00M-01D**，即延时反洗设定，默认**99**即不启用延时反洗，例如当运行工位参数递减到**0**需要反洗而这时设备不能停止供水，可延时到凌晨**2:30**，设**02H-30M-01D**即可。

C、**切换(0-1)**：默认**1**为流量模式（流量型），**0**为时间模式（时间型）。

D、**输出模式(0-6)**：输出继电器扩展应用（参见**2、继电器输出接口**）

E、**反洗次数**：**1**：默认**1**，可根据使用需要设置多次反洗，若设成**2**，每次反洗时，从**反洗**工位到**正洗**工位循环**2**次。

F、**通讯地址**：**01**：需要远程**485**通讯时的地址设定。

(3) 输出控制说明

1、互锁线的连接如下图所示（S1、S2）

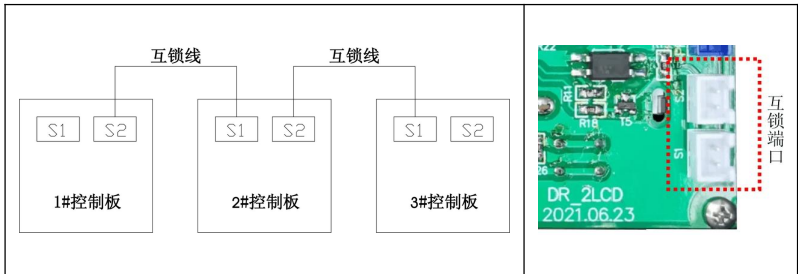


图 3：互锁线连接

说明：

- A、任何一个阀在**反洗**和**正洗**位置时，都会送出锁定信号
- B、任何一个阀从**运行**进入**反洗**位置时，无论是时间控制或流量控制，都要读取互锁线上的锁定信号，如果有锁定信号（即其它阀在**反洗**或**正洗**状态），则继续出水等待锁定信号的解除，这时**运行**指示灯闪烁。直到其它阀完成反洗正洗（解除了锁定信号）后，该阀开始**反洗**和**正洗**，并发出锁定信号。
- C、输出板上的**S1**、**S2**插口没有顺序关系，互锁线可以插在任何一个插口。

D、当只有一个阀工作时，可以不插互锁线。

E、当多个阀工作时，如果不需要互锁，就不插互锁线，每个阀都可以独立工作。

2、继电器（常开）输出接口

(1). 继电器的接点容量为 5A/250V。

(2). 在连接继电器输出时，AC220V 电源输入端需接漏电断路器。

不同模式下，继电器输出接通为“C”，断开为“×”

模式	反洗	正洗	运行	转位
0	C	C	C	×
1	C	C	×	×
2	×	×	C	×
3	C	C	×	×
4	C	C	×	×
5	×	×	C×	×
6	C	×	×	×
模式	应用场合			
0	进水电磁（动）阀模式：阀转位前电磁阀关闭进水，转位泄压。另外水箱满时关闭电磁阀，见图 4			
1	增压泵模式：反洗和正洗时增压泵启动。			
2	出水泵启动模式：一般用于后续反渗透高压泵的启停控制。			
3	进水电磁阀双阀并联互锁一用一备模式：此功能一般用于软化阀。			
4	进水电磁阀双阀并联互锁分别反洗模式：须互锁线连接，用于过滤阀以增强反洗强度，见图 5			
5	模式 2 的附加条件模式：即，运行工位时，当进水流量计检测到流量信号时，继电器接通			
6	反洗增压泵、压缩空气模式。			

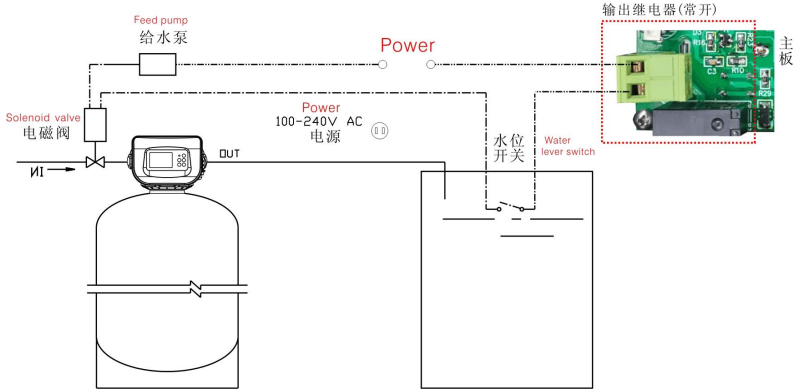


图 4：输出模式 0：进水电磁阀开关
(转位泄压和给水泵及水位控制)

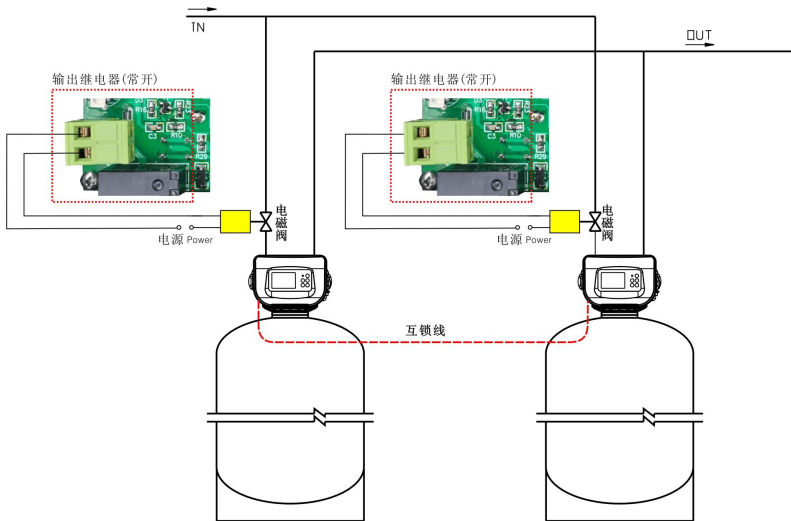


图 5：输出模式 4：双阀并联互锁进水电磁阀开关
(两台过滤器同时产水分别反洗)

3、外控输入

该阀设有外部控制输入端口，可以通过外部其他控制系统优先中断运行，进入反洗、正洗，如，在线监测等。

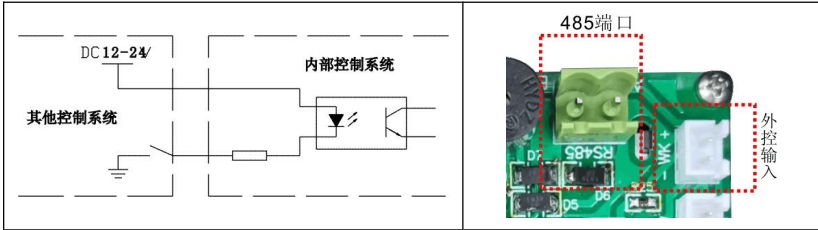
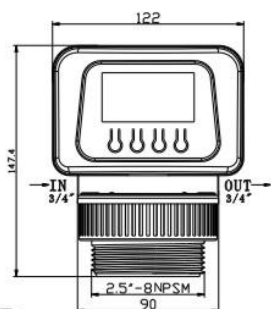
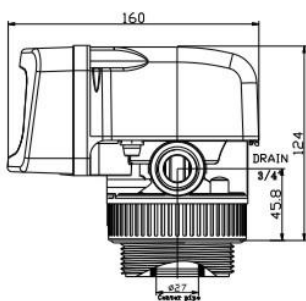


图 6：外接控制

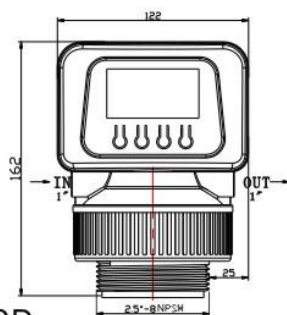
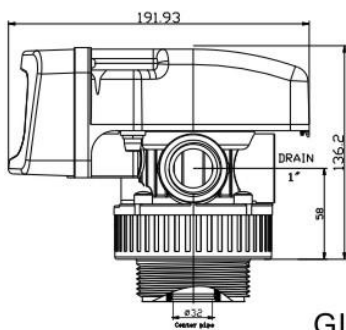
二、安装

注！进水管道安装注意事项：

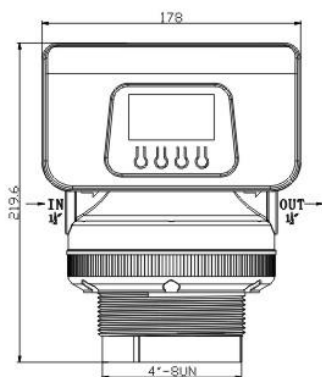
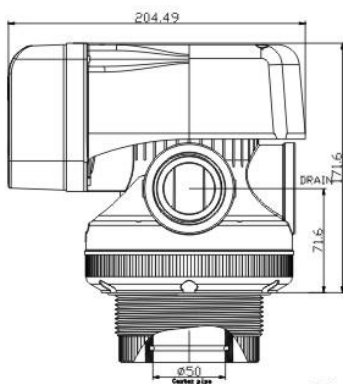
- 1、进水须安装保安过滤，以免造成阀芯堵转、布水器堵塞等故障。
- 2、进水管、排污管安装平正并支撑牢靠，以免折断阀体。
- 3、管道阀门规格不小于控制阀进出口。
- 4、进水静压不高于 0.6MPa
- 5、水温 T ： $0^{\circ}\text{C} \sim 50^{\circ}\text{C}$ ；
- 6、设备安装在室内，湿度不可过高，周围不应有强腐蚀性化学气体，避免强电磁干扰影响控制阀电源。
- 7、设备周围须设地漏或地沟排水，避免意外漏水造成地面或室内物品被淹。



GL2-2LCD



GL4-2LCD



GL10-2LCD

图7: 阀体几何参数

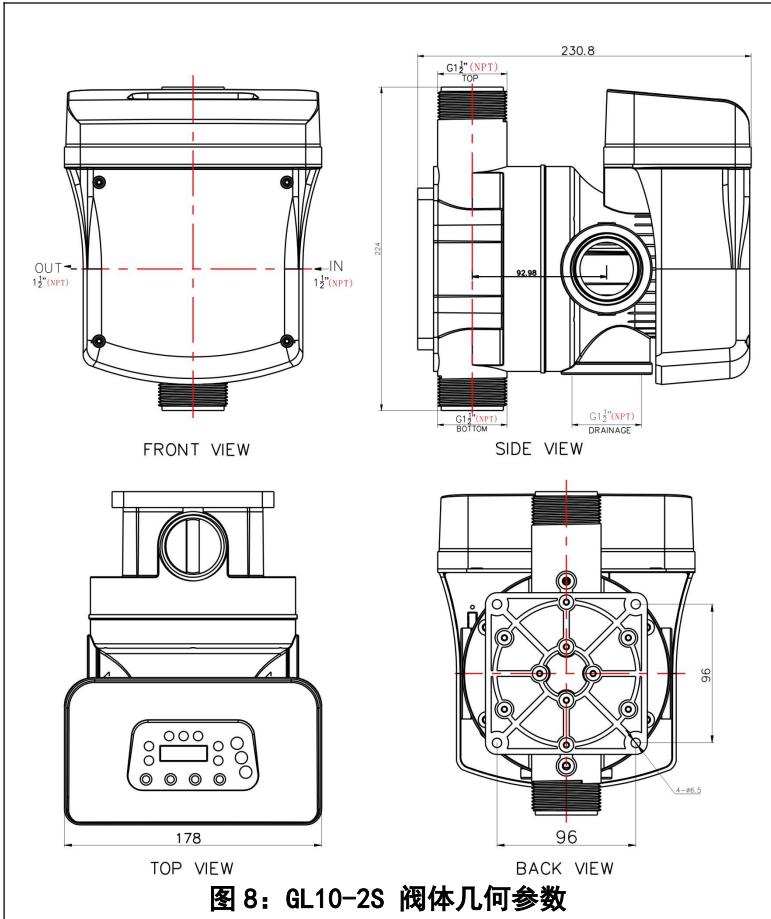


图 8: GL10-2S 阀体几何参数

1

三、前后壳、射流器的拆卸

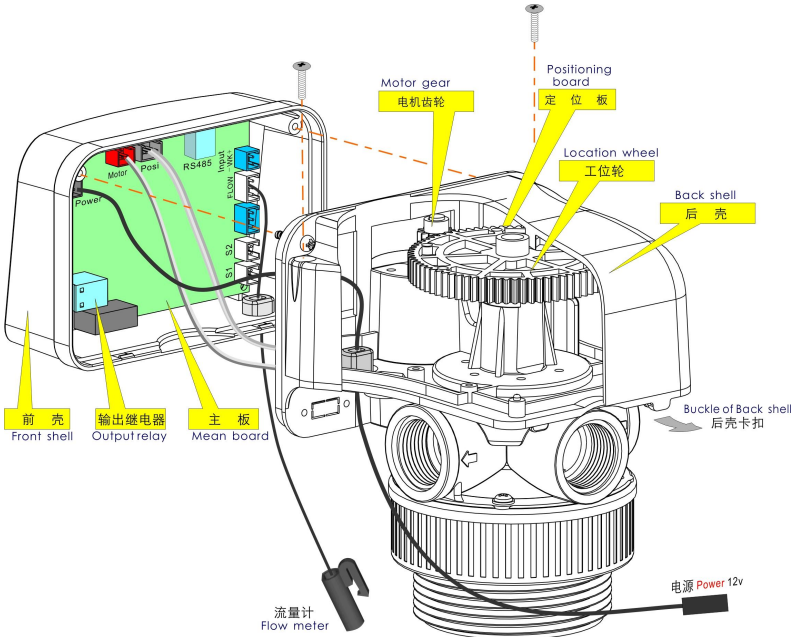


图 9：控制器前壳拆卸及连线（GL2-2 为例）

四、从阀底面识别工位

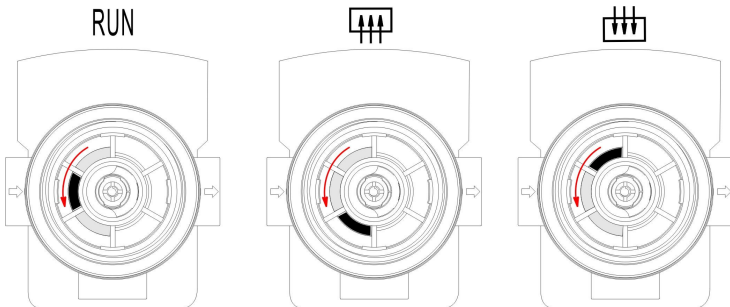
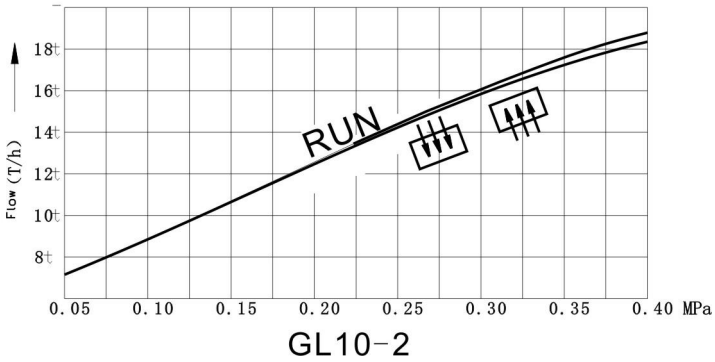
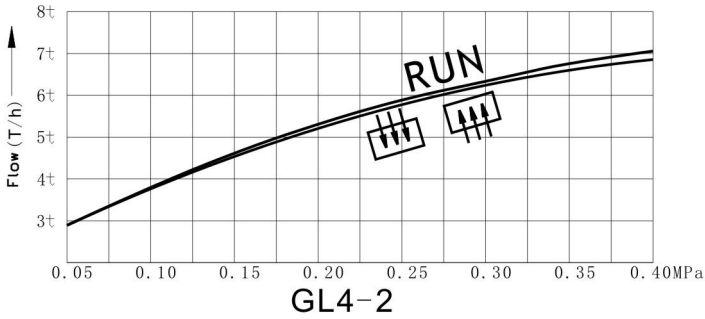
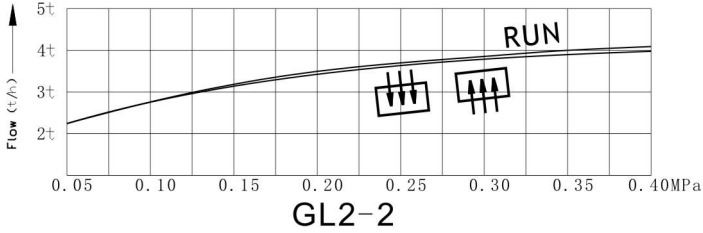


图 10：阀芯孔各工位位置

五、控制阀流量压力曲线




注、: 反洗; : 正洗; RUN: 运行

图 11: GL10-2 流量压力曲线