

GR-2MLCD

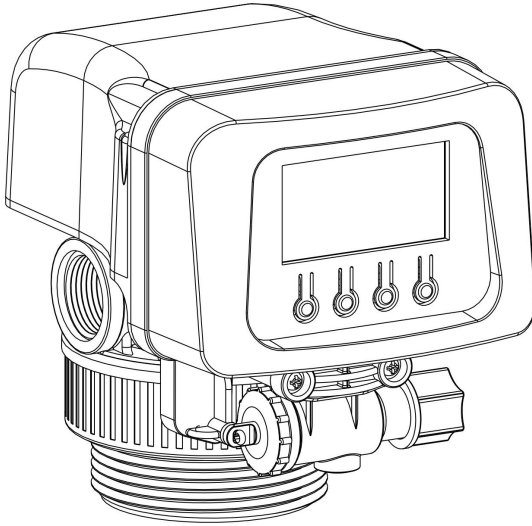
软化控制阀

设定、配置、安装、使用说明

(GR2-2MLCD、GR4-2MLCD、GR10-2MLCD)



扫描电子版为最新



GR-2 切换动画



GR-2 安装动画

一、控制器说明

(1) 控制器面板

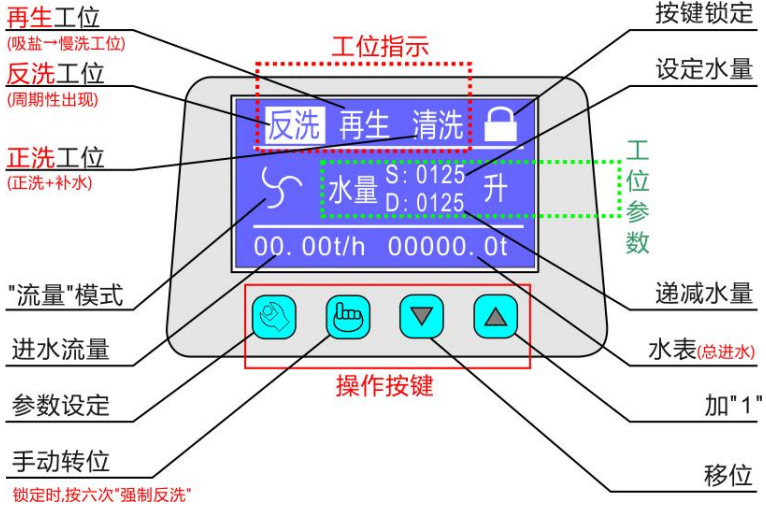





图 1: GR-2LCD 软化阀面板

按钮说明

- 开锁:** 同时按下按钮“▼”和“▲”，屏幕出现表示锁已开。
- 闭锁:** 设备无任何操作 3 分钟后，自动闭锁。
- “”手动转位:** 开锁状态下，按此按钮多路阀切换到下一工位。
“强制反洗”锁定状态下，按 6 次执行反洗。
- “”参数设定:** 开锁状态下，按此按钮屏幕出现参数设定界面，确认和退出。
- “▼”数字移位,** 按此按钮将光标移动到下一个下划线数位。
- “▲”数字加 1。**

(2) 参数设定



图 2: GR-2LCD 参数设定

***参数设定说明**

A、**时钟**: **11H:05M:33S**, 即按北京时间设定及校准, H/时;M/分;S/秒。

B、**延时**: **99H-00M-01D**, 即延时再生设定, 默认 99 即不启用延时再生, 例如当软化工位参数递减到 0 需要再生而这时设备不能停止供水, 可延时到凌晨 2:30, 设 **02H-30M-01D** 即可。

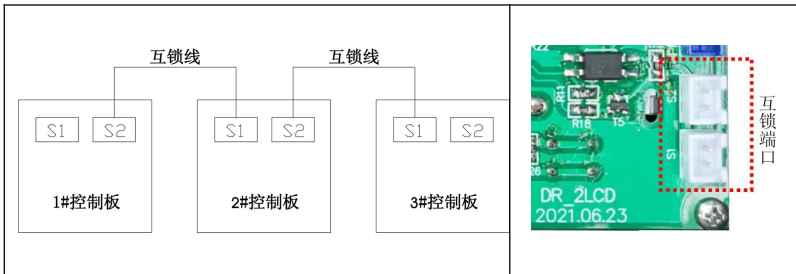
C、**切换**(0-1): 默认 1 为流量模式(流量型), 0 为时间模式(时间型)。

D、**输出模式**(0-6): 输出继电器扩展应用(参见 2、继电器输出接口)

E、**反洗周期**: **6**: 默认 6, 表示循环 6 个周期反洗一次。

F、**再生次数**: **1**: 默认 1, 可根据需要使用需要设置多次再生, 若设定 2, 每次再生时, 从**再生**工位到**清洗**工位循环 2 次。

G、**通讯地址**: **01**: 需要远程 485 通讯时的地址设定。

(3) 输出说明**1、互锁线的连接如下图所示(S1、S2)****图 3: 互锁线连接****说明:**

A、任何一个阀在**再生**和**清洗**位置时, 都会送出锁定信号

B、任何一个阀从**软化**进入**再生**位置时, 无论是时间控制或流量控制, 都要读取互锁线上的锁定信号, 如果有锁定信号(即其它阀在**再生**或**清洗**状态), 则继续出水等待锁定信号的解除, 这时软化指示灯闪烁。直到其它阀完成再

生或清洗（解除了锁定信号），该阀开始**再生**和**清洗**，并发出锁定信号。

C、输出板上的 S1、S2 插座没有顺序关系，互锁线可以插在任何一个位置。

D、当只有一个阀工作时，可以不插互锁线。

E、当多个阀工作时，如果不需要互锁，就不插互锁线，每个阀都可以独立工作。

2、继电器（常开）输出接口

A. 继电器的接点容量为 5A/250V。

B. 在连接继电器输出时，AC220V 电源输入端需接漏电断路器。

不同模式下，继电器输出闭合，接通为“C”，断开为“×”

模式	反洗	再生	清洗	软化	转位
0	C	C	C	C	×
1	C	C	C	×	×
2	×	×	×	C	×
3	C	C	C	×	×
4	C	C	C	×	×
5	×	×	×	C×	×
6	C	×	×	×	×
模式	应用场合				
0	进水电磁（动）阀模式： 设备进水阀，转位泄压，关闭控制阀时关进水。见图 4				
1	增压泵模式： 此功能用于过滤阀，控制反洗、正洗增压泵启动。				
2	出水泵启动模式： 比如用于后续反渗透高压泵的启动。				
3	进水电磁阀双阀并联互锁一用一备模式： 须互锁线连接。见图 5。				
4	进水电磁阀双阀并联互锁分别反洗模式： 须互锁线连接，用于过滤阀				
5	模式 2 的附加条件模式： 即，软化工位时，当进水流量计检测到流量信号时，继电器接通				
6	反洗增压泵、压缩空气模式。				

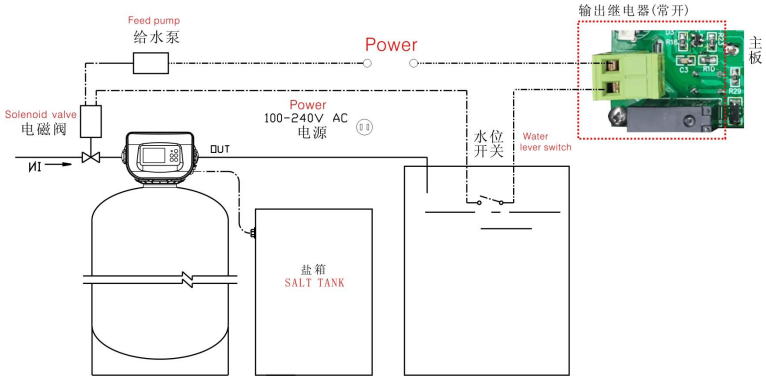


图 4：输出模式 0，进水电磁阀开关
(转位泄压和给水泵及水位控制)

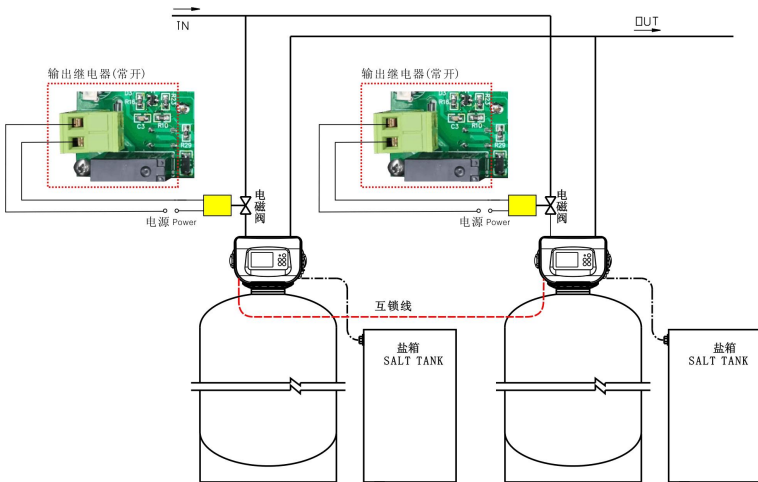


图 5：输出模式 3：双阀并联互锁进水电磁阀开关
(两台软水器一用一备)

3、外控输入

该阀设有外部控制输入端口，可以通过外部其他控制系统优先中断运行

软化，进入再生、清洗，如，在线监测等。

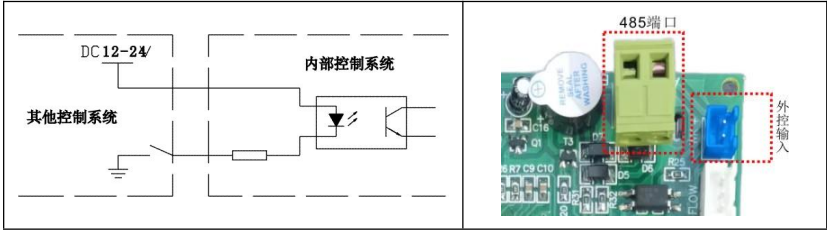


图 6：外接控制

二、工艺流程

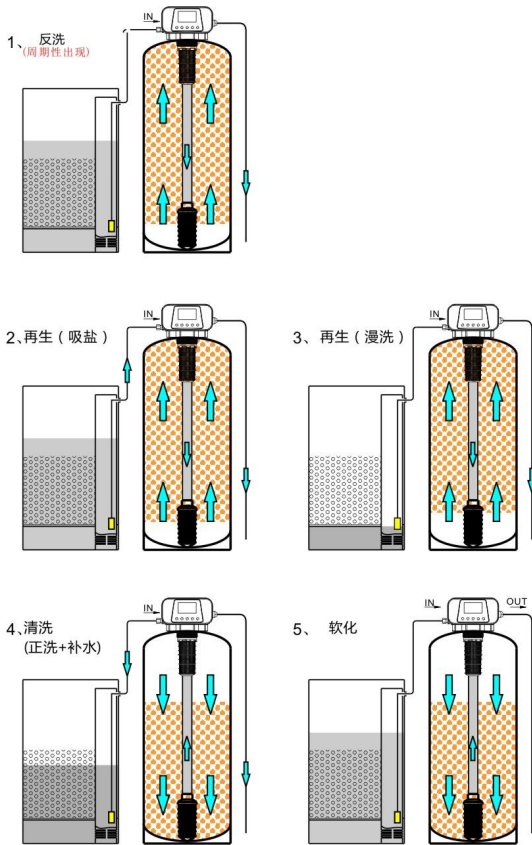


图 7：GR-2LCD 工艺流程

三、配置、安装和原水条件注意事项

- 1、若原水中含有凝胶或粉末类物机械杂质，须安装砂率、布袋或盘式等功能性过滤器，出厂时阀进水口滤网只能保证偶然出现的大颗粒进入阀体。
- 2、配置交换罐直径应符合离子交换的流速要求。
- 3、配置盐箱容积不小于交换罐容积。
- 4、GR 固定床树脂装填率保证交换罐上部 30%的反洗空间。
- 5、排污管出口与地面接近平齐，太高或太低会影响设备吸盐量。
- 6、管道阀门规格不小于控制阀进出水口。
- 7、进水静压：0.1~0.6MPa。
- 8、水温 T：0° C ~ 50° C ；
- 9、设备安装在室内，湿度不可过高，周围不应有腐蚀性化学气体，避免强电磁干扰影响控制阀电源。
- 10、设备周围须设地漏或地沟排水，避免意外漏水造成地面或室内物品被淹。

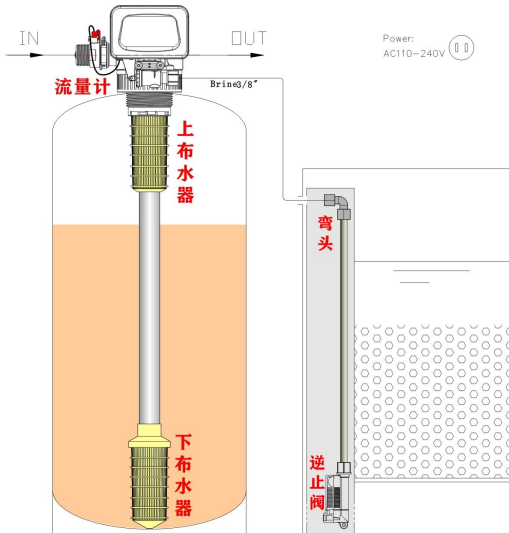


图 8：GR-2 安装示意图

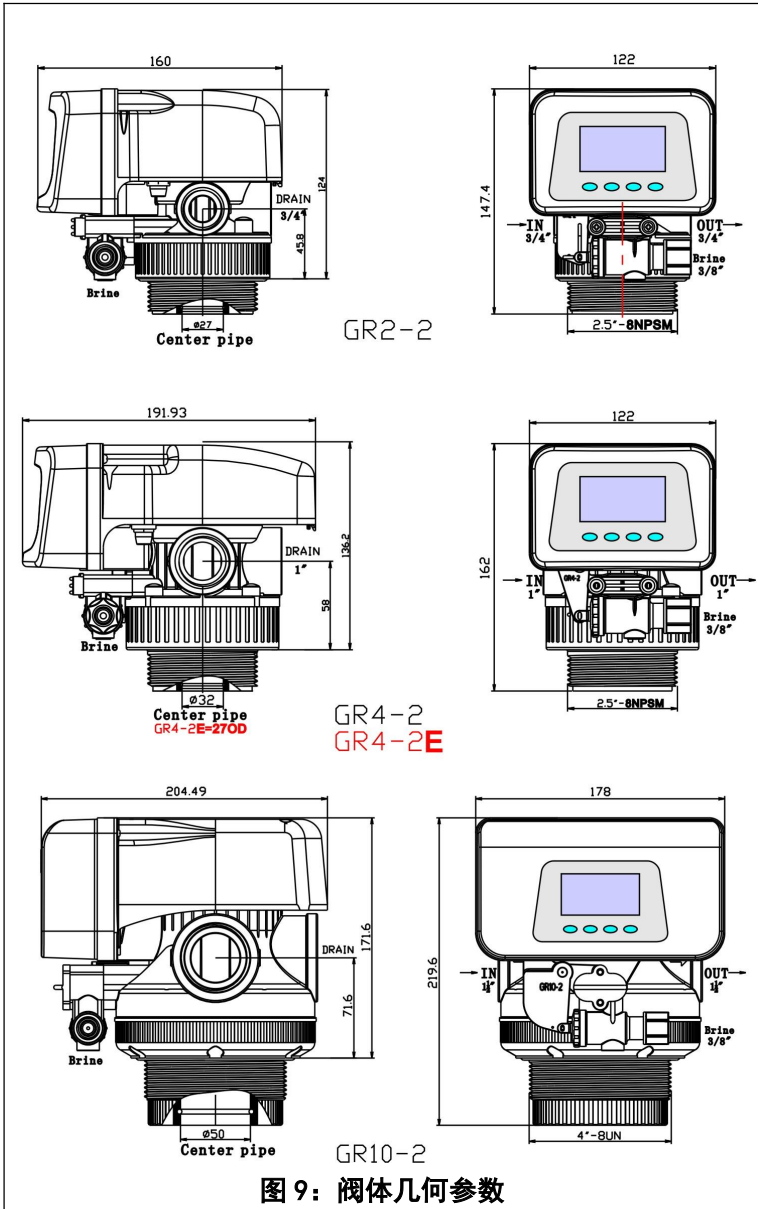
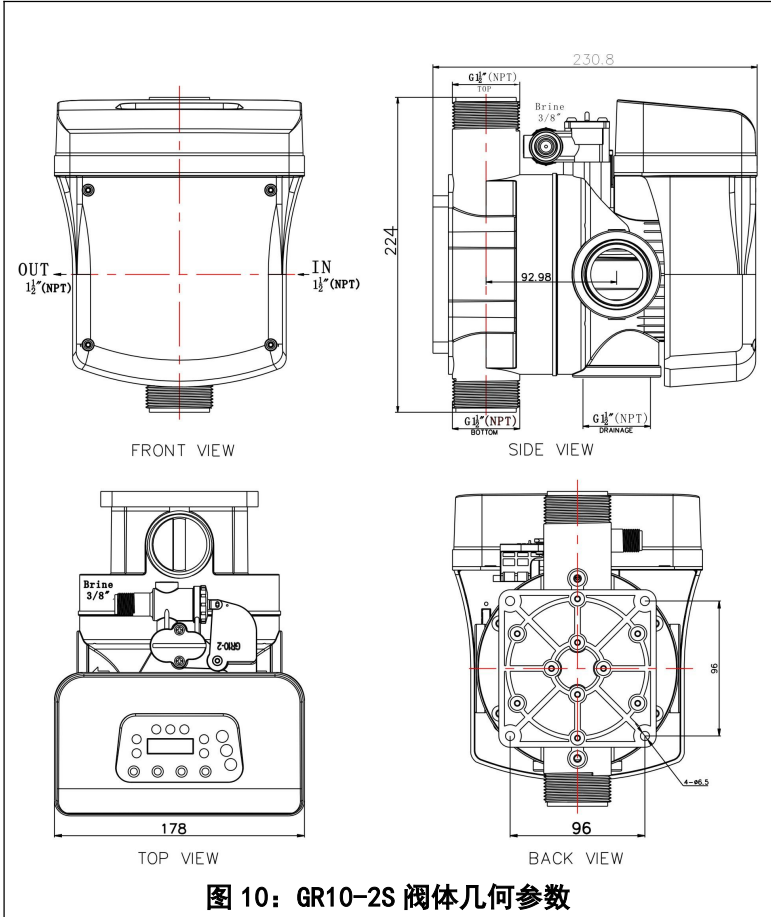


图9：阀体几何参数



四、流量型 GR-2M 参数设定

工位	工位描述	单位	计算公式
反洗	反洗	(升)	树脂填量(升)×100%*
再生	吸盐→慢洗	(升)	树脂填量(升)×250%*
清洗	正洗+补水	(升)	树脂填量(升)×200% (40%+160%) **
软化	软化	(吨)	(树脂填量(升)×90%) ÷ 原水硬度 (mmol/L)

1、***再生**所设定水量是指该过程射流器的喷射量，包括吸盐喷射量和慢洗喷射量。

2、****清洗**所设定水量的 1/5 是盐箱补水量，4/5 是正洗水量，这个比例关系依据阀体通道设计和试验得出。总水量依据 200%的树脂装填量，其原则符合 $1/5 \times 200\% = 40\%$ 树脂填量（1 升纯盐水再生 2.5 升树脂）的要求，若配置盐阀，所设定水量要适当增加或现场调试确定。

3、原水硬度单位为 mmol/L；

4、设计计算所用的树脂工作交换容量为 $1000\text{mol}/\text{m}^3$ ；


5、设计计算所用纯盐水浓度为 20%；

6、时间模式下的各工位的时间应根据现场进水压力并结合压力流量曲线计算得出；

7、1 升纯盐水的摩尔值 = $1000\text{g} \times 20\% (\text{盐水计算浓度}) / 58.8\text{g} (\text{NaCl}) \times 1.4 (\text{再生剂比耗}) \approx 200/80 = 2.5\text{mol}$

五、初次通水运行步骤

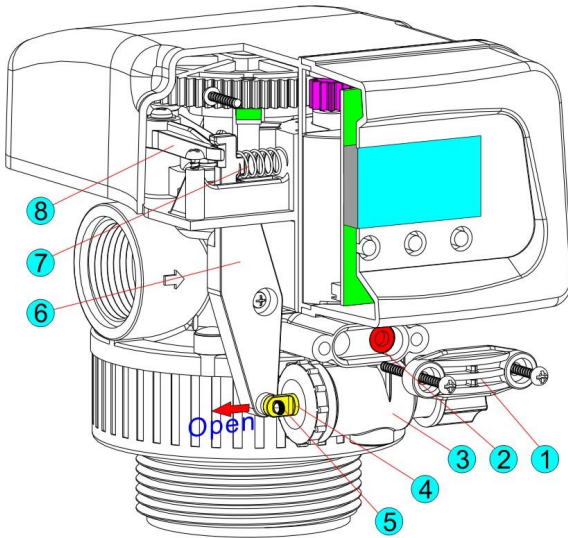
1、确认外部管道及密封牢靠、盐水管等连接完好，接通电源。

2、**强制反洗**（按 6  次），冲洗树脂，交换罐注水排气。

3、开锁，手动转位到“**清洗**”工位，清洗树脂并向盐箱补水。检查并核准盐箱补水量（40%树脂装填量），检查排污管道及地沟地漏。

4、手动转位到“**再生**”，检查吸盐是否正常。结束后自动进入“**软化**”，检测水质，调试结束。

六、盐水阀的拆卸



- 1、端盖；2、喷射嘴；3、盐水阀；4、盐水阀芯；5、销；6、拨叉；7、弹簧；8、杠杆

图 11:水射器盐水阀

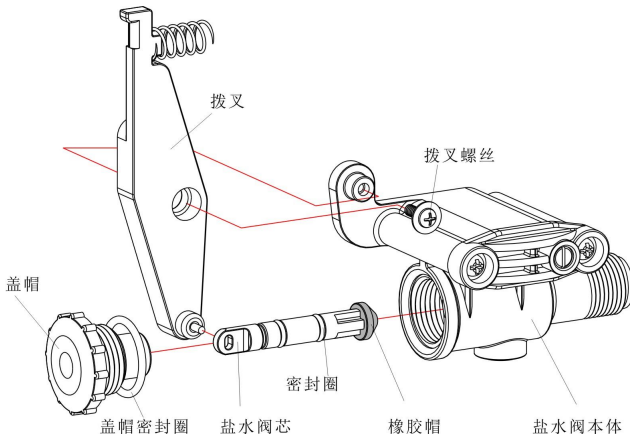


图 12: 盐水阀爆炸图

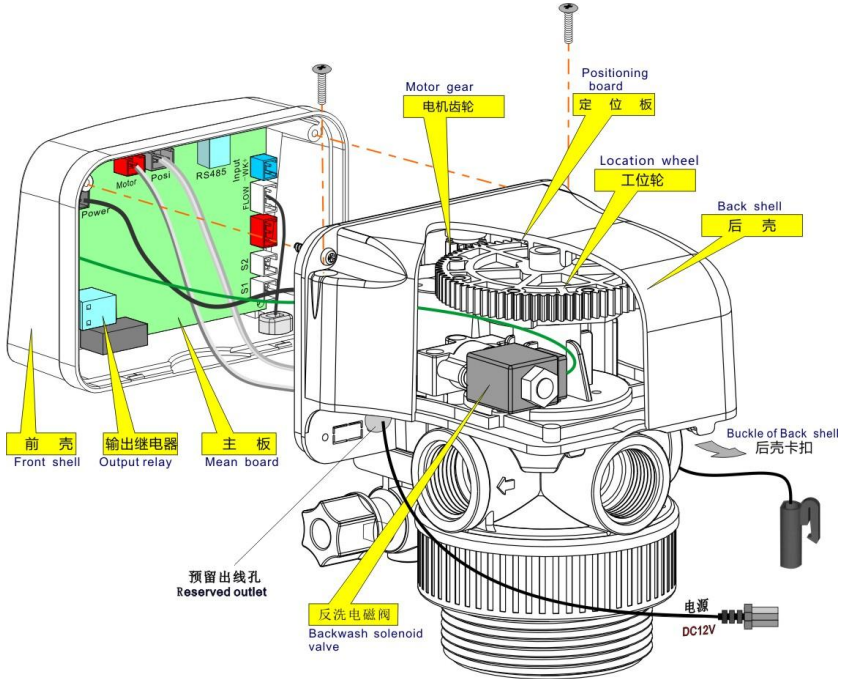


图 13: 前后壳拆卸

七、设备日常注意事项

1、箱中加入盐

设备应使用大颗粒工业盐。如果使用细颗粒盐，添加少量。否则会结块，泄漏，造成盐筐堵塞影响补水。

2、清理盐箱

盐罐底部需要经常检查；沉淀物和污泥需要清除。

3、清洁过滤器

进水的过滤器需要定期清洗，以防进水堵塞管道，导致设备效率低下，流出量减少。

八、控制阀流量压力曲线

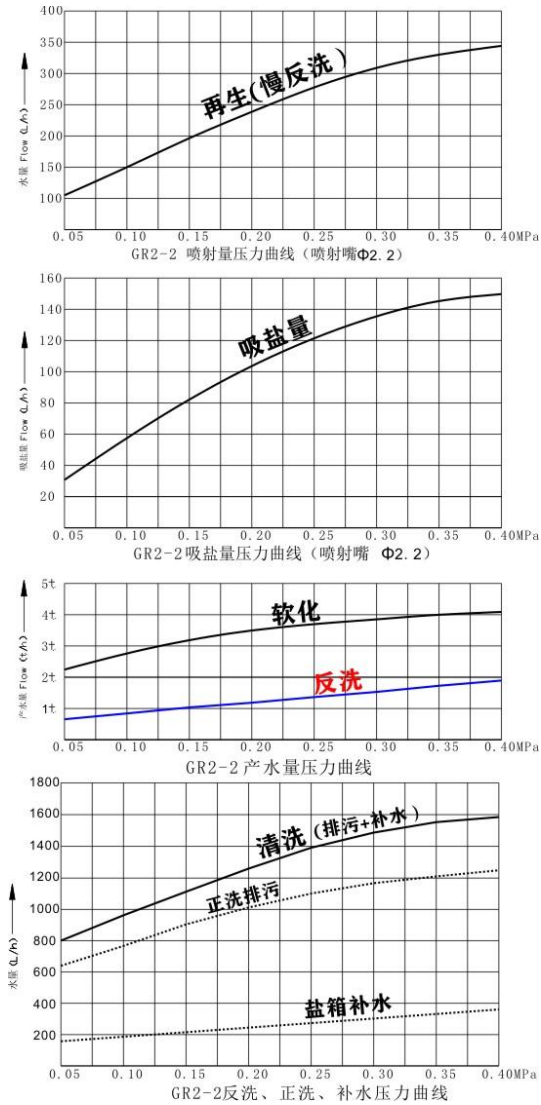


图 14: GR2-2 性能曲线

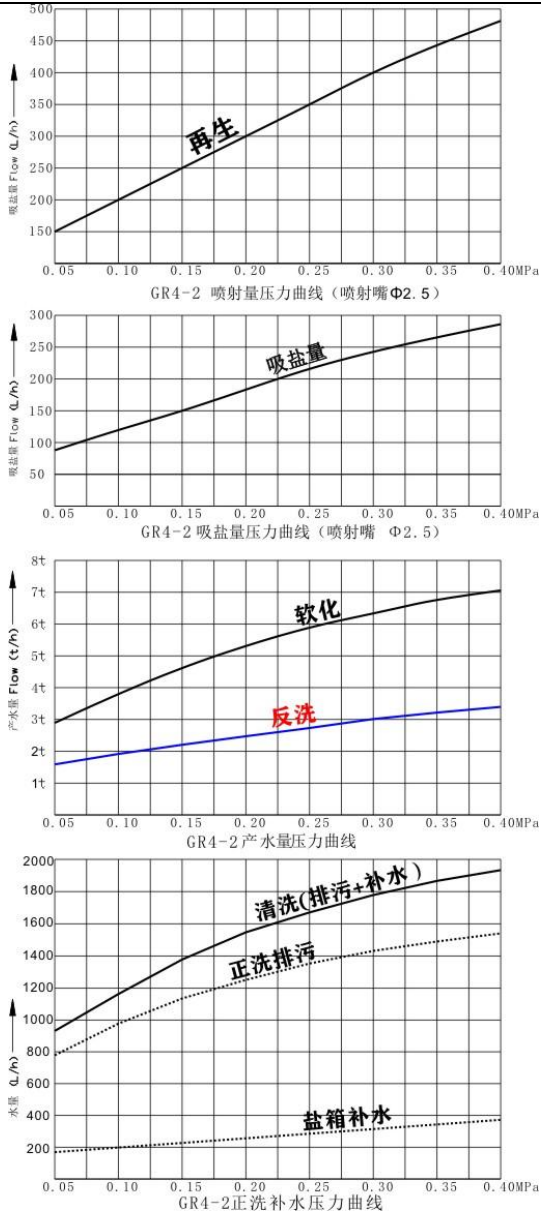


图 15: GR4-2 性能曲线

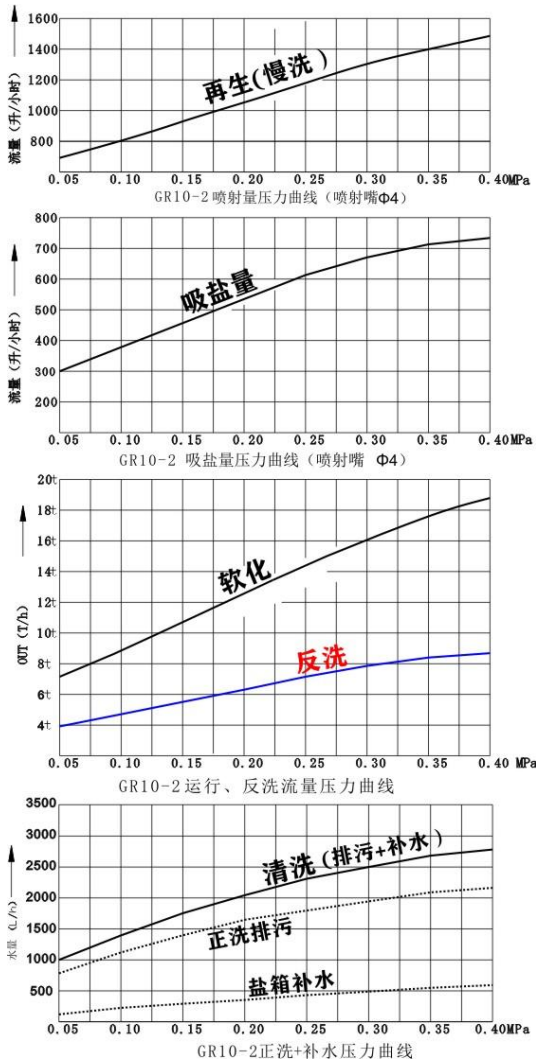


图 16: GR10-2 性能曲线

九、软水器常见故障及处理办法

1、产水不合格

现象/原因	解决办法
盐箱内没有固体盐	加盐，从外部常观察盐箱颗粒盐存在。
吸盐量不够	增加 清洗 设定量，以便增加盐箱补水量
树脂层高度不够	填充树脂，减少空间
中心管密封问题或中心管太短	检查中心管和密封圈
原水总含盐量（TDS）太高	增加树脂层高或改变方案

2、氯根超标

现象/原因	解决办法
清洗水量太少	加大 再生 设定量，以延长慢洗时间
交换罐上部容水空间太大，造成清洗不彻底	填充树脂或填充其他填料，减少容水空间

3、设备进水压力增大、出水量减少

现象/原因	解决办法
树脂被悬浮物污染，布水器堵塞	执行 强制反洗
出水管有截流现象	检查并排除

4、盐桶溢水

原因	解决办法
盐水阀关闭不良	手动检查盐水阀芯（图 9、10）并检查发生异常原因
清洗 工位设定值太大，或者盐箱太小	减少 清洗 工位设定量，或者增大盐箱容积

5、软化阀不吸盐

现象	原因及解决办法
有排污，但不吸盐 反向补水到盐箱	交换罐内布水器堵塞，树脂污染，或排污管系有截流，执行 强制反洗 、或拆卸清理，或增大反洗水量或减少 反洗周期 设定量。
不吸盐也不排污	主要是喷射嘴堵塞，进水须装过滤器。